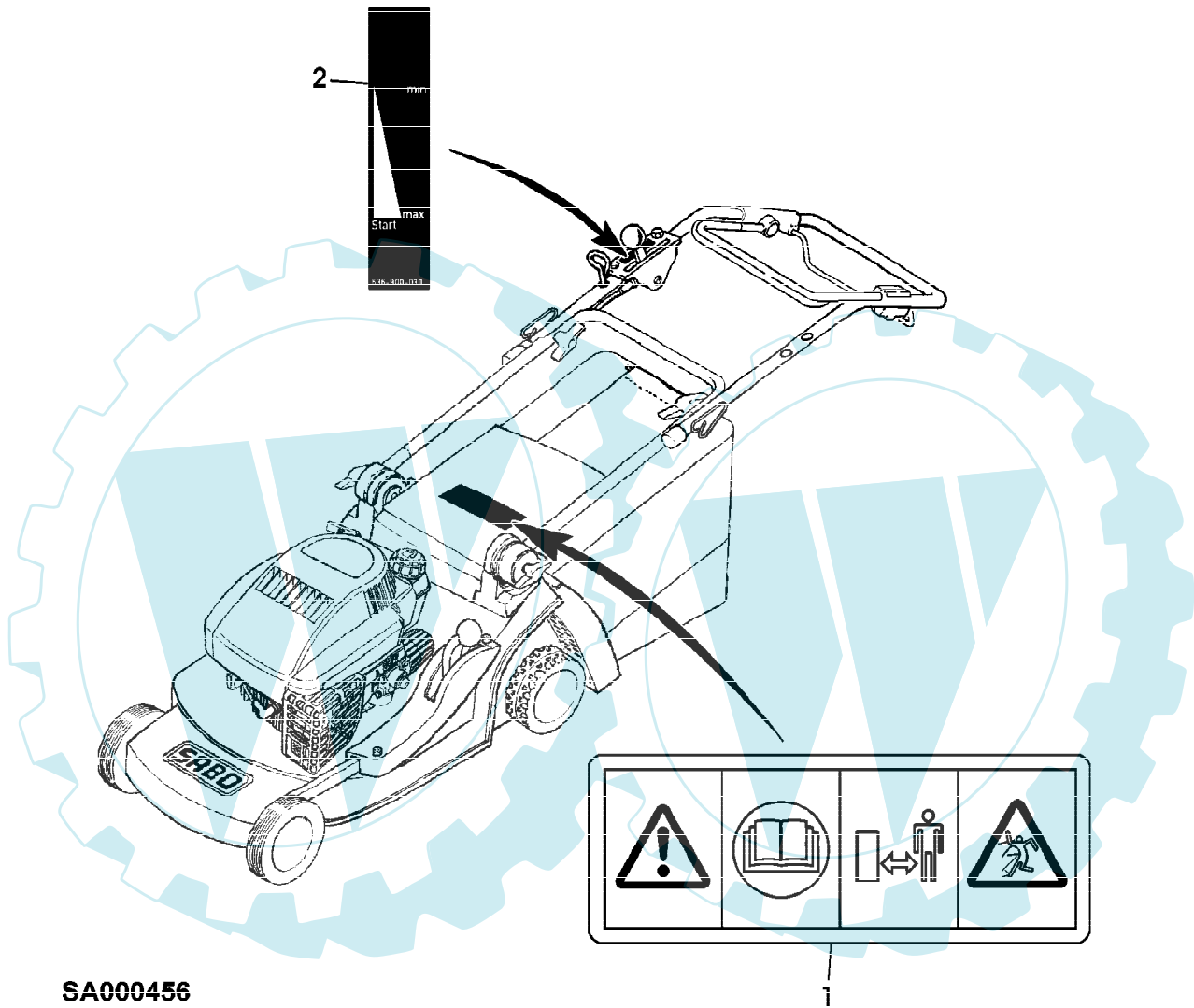


47-A ECONOMY EDV-NR.SA314 MOTOR TECUMSEH
AUFKLEBER



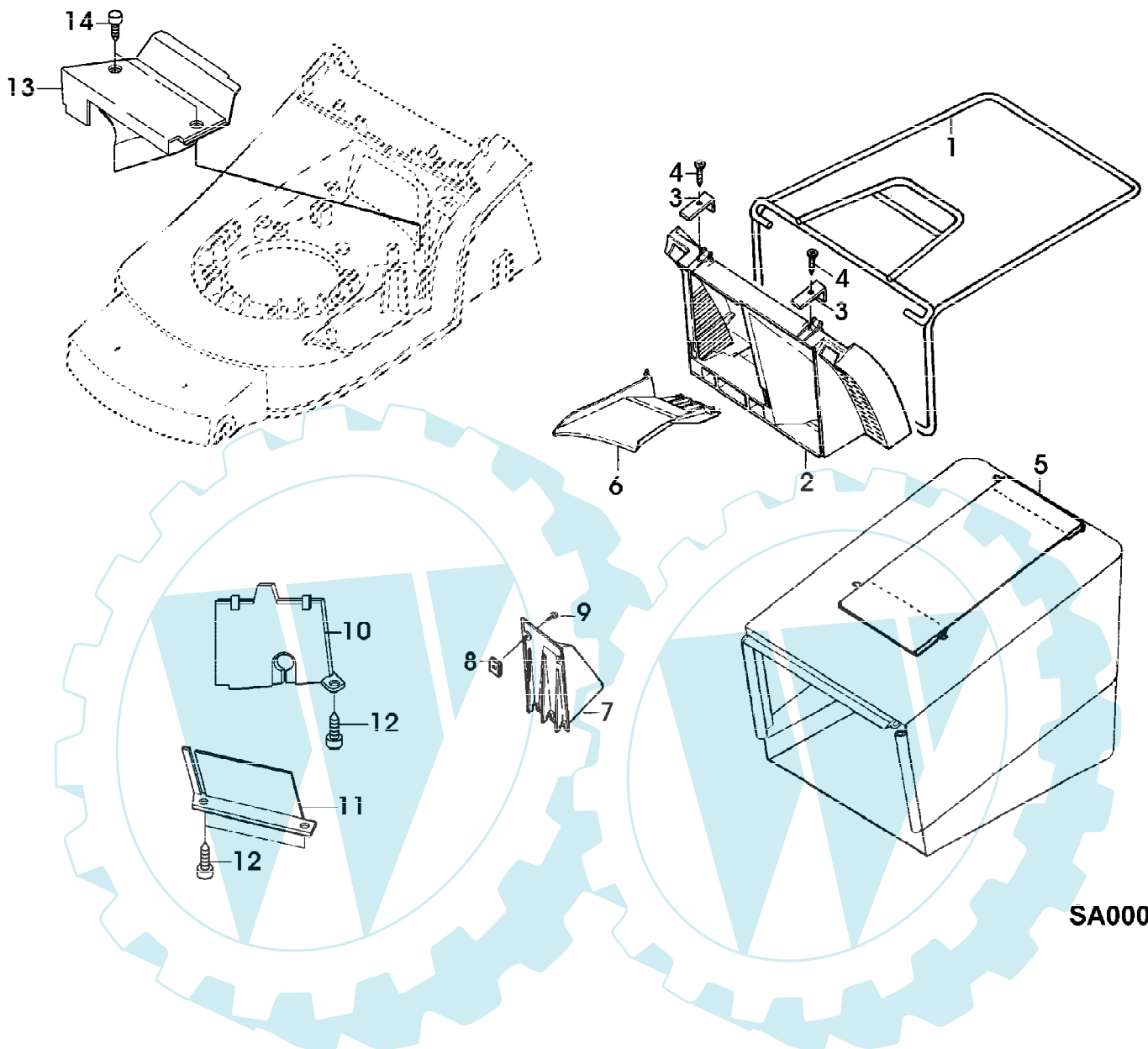
SA000456

47-A ECONOMY EDV-NR.SA314 MOTOR TECUMSEH
AUFKLEBER

Preisnummer	Artikelnummer	Menge	Description
1	SA34669	1	AUFKLEBER
2	SA35291	1	AUFKLEBER



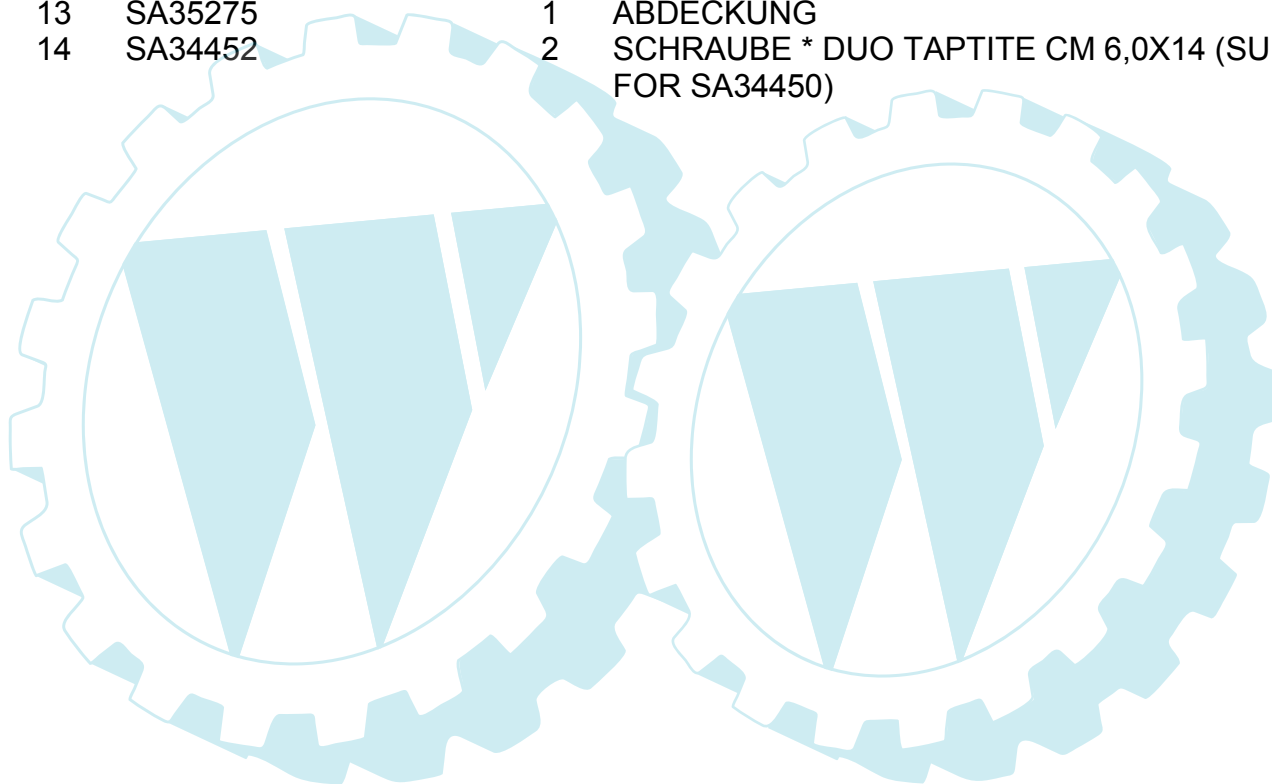
47-A ECONOMY EDV-NR.SA314 MOTOR TECUMSEH
FANGTUCH



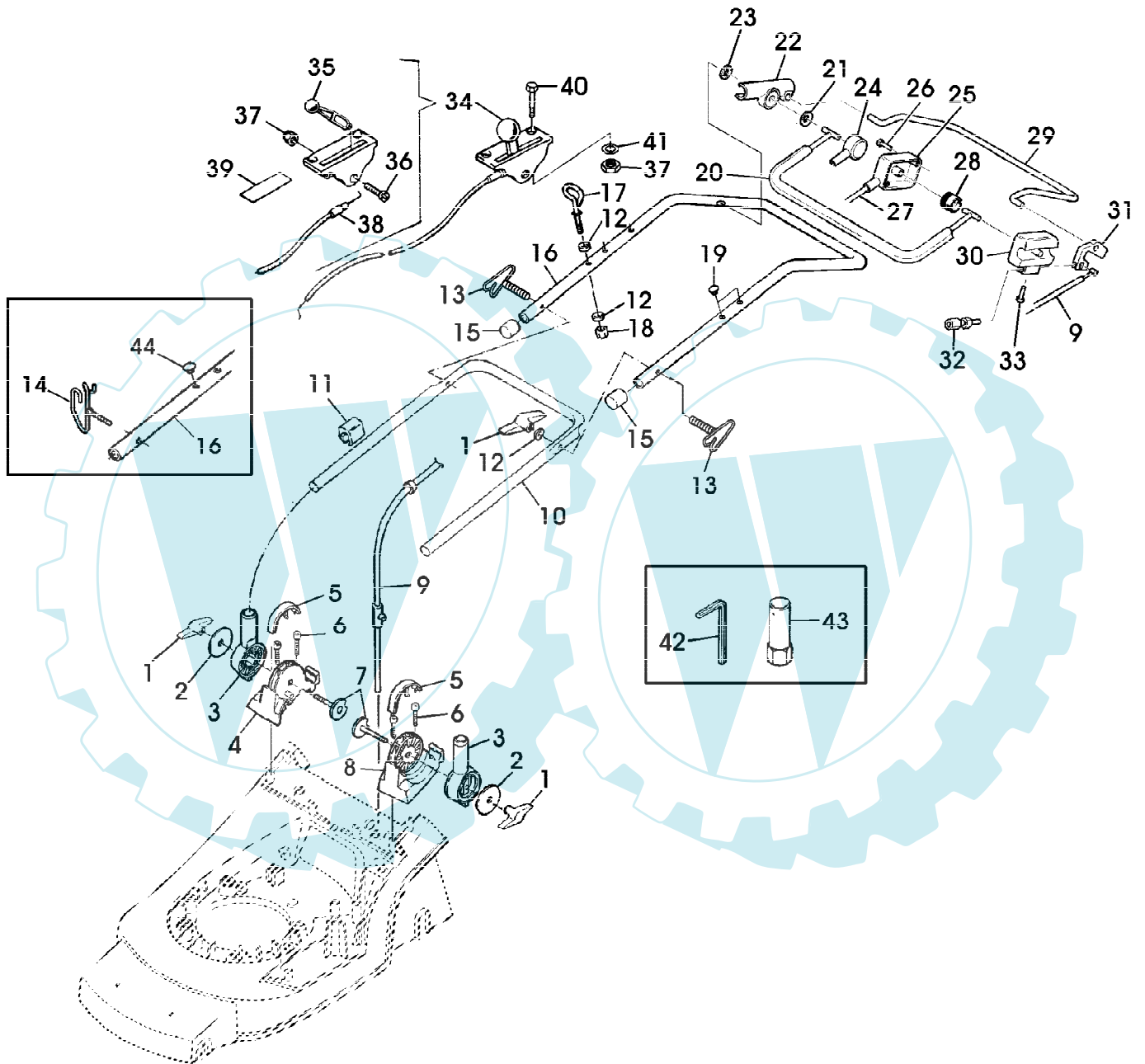
SA000440

47-A ECONOMY EDV-NR.SA314 MOTOR TECUMSEH
FANGTUCH

Reihennummer	Artikelnummer	Menge	Description
1	SA36451	1	HALTER * (SUB FOR SA34483)
2	SA34461	1	KLAPPE
3	SA34617	2	FEDERKLEMME
4	SA34877	2	SCHRAUBE * 6X16MM
5	SA35494	1	GRASFANGBEHAELTER
6	SA35272	1	RUTSCHE
7	SA34444	1	ABDECKUNG
8	SA16712	2	MUTTER
9	SA15649	2	SCHRAUBE * 3,9X22MM
10	SA35197	1	ABDECKUNG
11	SA35271	1	BLECH
12	SA34452	3	SCHRAUBE * DUO TAPTITE CM 6,0X14
13	SA35275	1	ABDECKUNG
14	SA34452	2	SCHRAUBE * DUO TAPTITE CM 6,0X14 (SUB FOR SA34450)



47-A ECONOMY EDV-NR.SA314 MOTOR TECUMSEH
FUEHRUNGSHOLM, STARTER, SCHALTUNG



47-A ECONOMY EDV-NR.SA314 MOTOR TECUMSEH
FUEHRUNGSHOLM, STARTER, SCHALTUNG

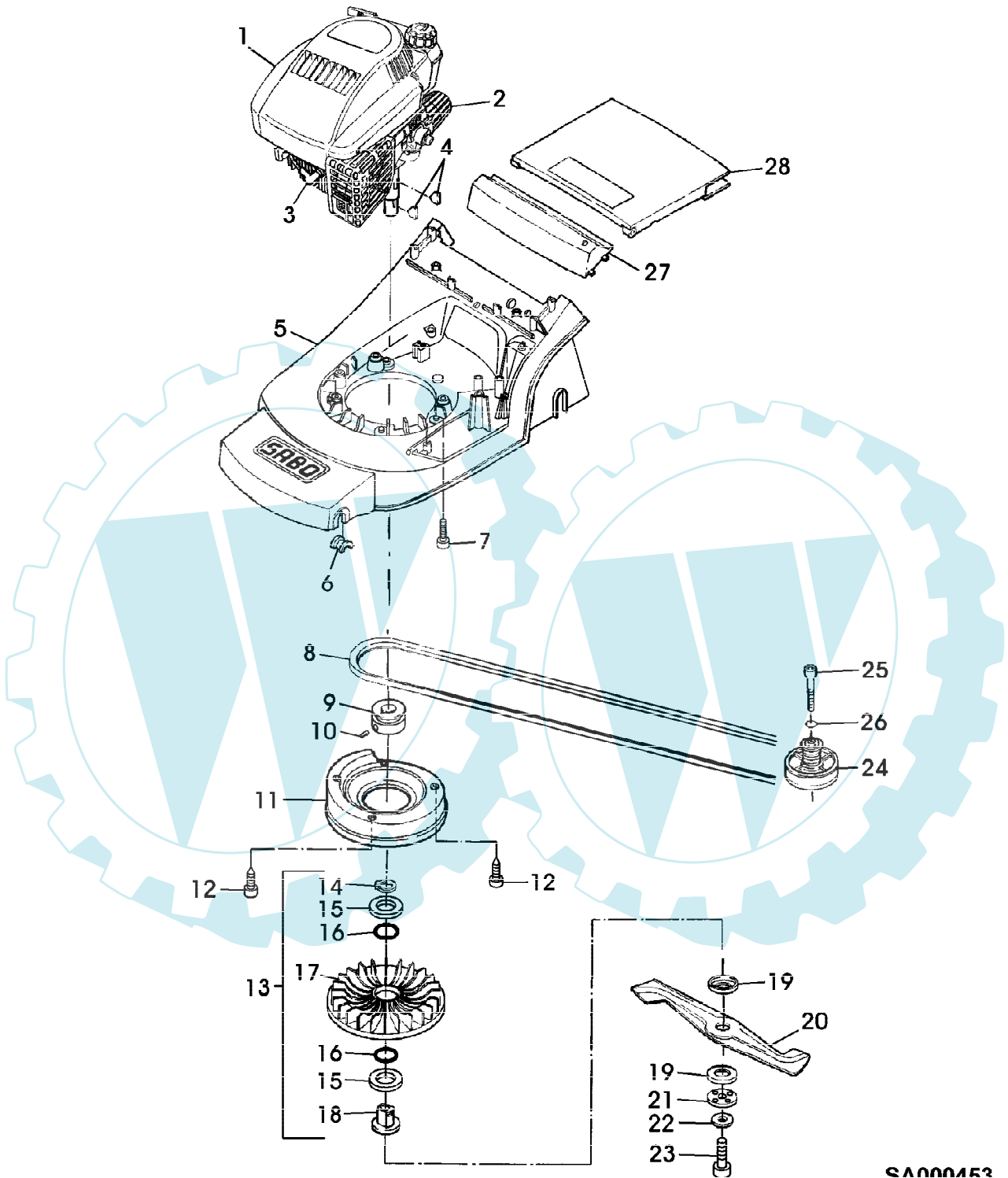
Reihennummer	Artikelnummer	Menge	Description
1	SA31121	4	FLUEGELMUTTER (A)
2	SA34442	2	SCHEIBE
3	SA34462	2	HALTER * UP
4	SA34436	1	HALTER * RH
5	SA34489	2	ZUBEHOER ELEKTR. ANSCHLUSS
6	SA34452	4	SCHRAUBE * DUO TAPTITE CM 6,0X14
7	SA35217	2	SCHWEISSSCHRAUBE
8	SA34435	1	HALTER * LH
9	SA34464	1	SEILZUG (B)
10	SA34463	1	FUEHRUNG LOW
11	SA12505	4	KABELBINDER (SUB FOR SA34258)
12	SA11243	4	UNTERLEGSCHIEBE
13	SA35190	1	FUEHRUNG M6 RH (ORD SA35436, SA34099)
	SA35190	1	FUEHRUNG M6 LH
14	SA35436	1	FUEHRUNG
15	SA34255	2	STOPFEN (A)
16	SA34663	1	LENKSTANGE UP
17	SA34459	1	GRIFF * (ORD SA35436, SA34099)
18	SA11244	1	SICHERUNGSMUTTER (A) M6
19	SA34099	2	STOPFEN
20	SA34660	1	BUEGEL (C)
21	SA34089	1	SCHEIBE
22	SA34662	1	LAGER RH
23	SA34247	1	RING
24	SA33951	1	ABDECKUNG RH
25	SA33952	1	GEHAEUSE *
26	SA31423	2	SCHRAUBE * KB 35X20MM
27	SA35292	1	SEILZUG (C)
28	SA33955	1	ROLLE
29	SA34668	1	BUEGEL (B)
30	SA34831	1	GEHAEUSE * (SUB FOR SA34661)
31	SA34787	1	KABELHALTER
32	SA34098	1	STELLSCHRAUBE
33	SA33975	1	SCHRAUBE * KB 40X35
34	SA34773	1	STEUERUNG
35	SA12768	1	HEBEL
36	SA15551	1	SCHRAUBE * (A) M6X20
37	SA11244	3	SICHERUNGSMUTTER (A) M6
38	SA34772	1	SEILZUG NSEP (ORD SA34773)
39	SA35291	1	AUFKLEBER
40	SA15326	2	SECHSKANTSCHRAUBE M6X35
41	SA11243	2	UNTERLEGSCHIEBE
42	SA18332	1	MAUL-RINGSCHLUESSEL 5/16"
43	SA11864	1	SCHLUESSEL SW 21
44	SA34099	1	STOPFEN

(A) WERDEN NUR NOCH IN PACKMENGEN
GELIEFERT

(B) FUER FAHRANTRIEB

(C) FUER MOTORBREMSE

47-A ECONOMY EDV-NR.SA314 MOTOR TECUMSEH
GEHAUSE, MOTOR, LUEFTER, MESSERBALKEN, ANTRIEB

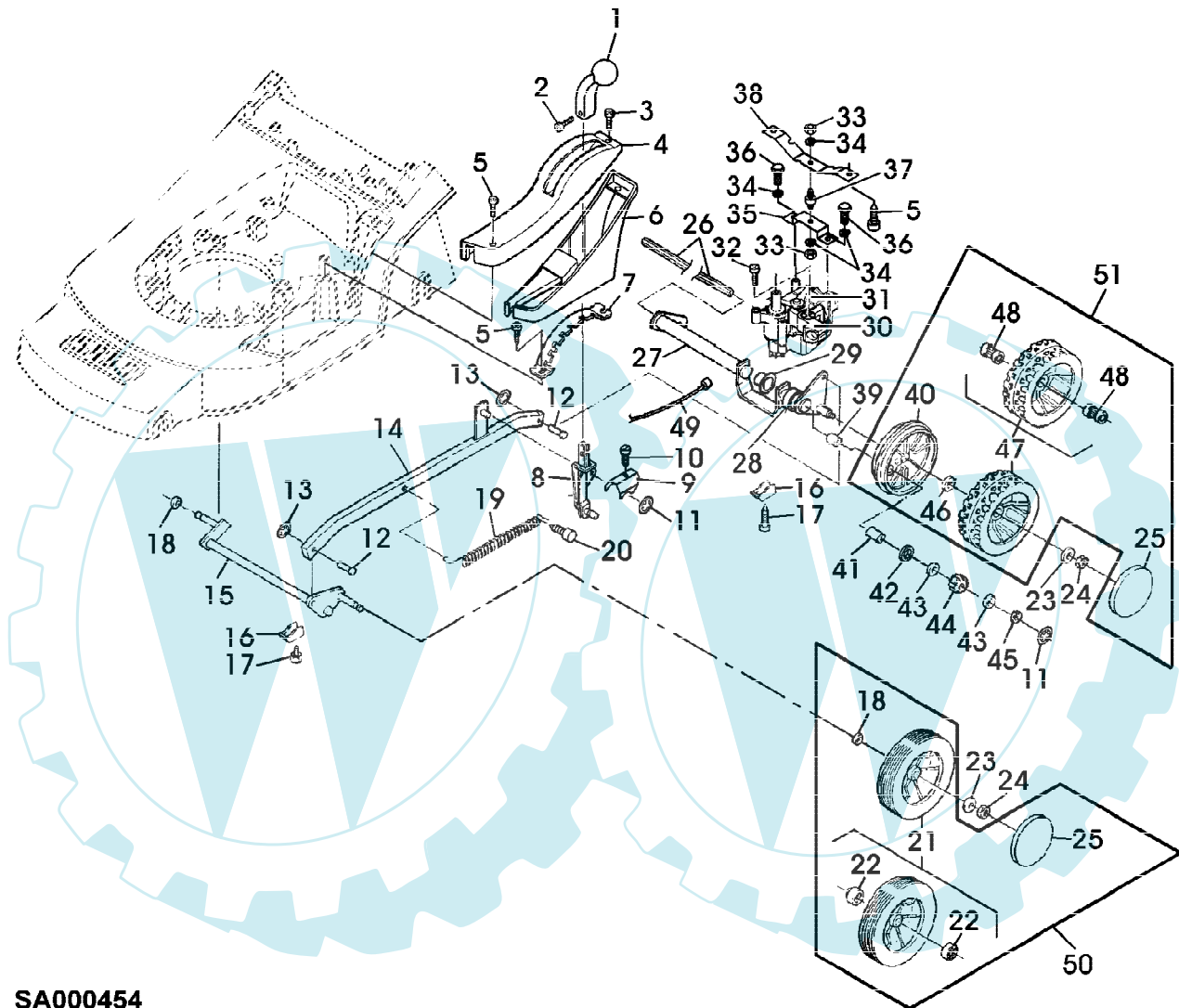


SA000453

47-A ECONOMY EDV-NR.SA314 MOTOR TECUMSEH
GEHAUSE, MOTOR, LUEFTER, MESSERBALKEN, ANTRIEB

Reihennummer	Artikelnummer	Menge	Description
1	SA25474	1	BENZINMOTOR TECUMSEH SPECTRA 40 MODEL E 38004 B
2	SA24053	1	FILTEREINSATZ
3	SA16815	1	ZUENDKERZE
4	SA15967	2	KEIL * 4X6,5MM
5	SA36335	1	MAEHGEHAEUSE (SUB FOR SA35191)
6	SA31711	4	LAGERSCHALE
7	SA15578	3	SCHRAUBE * M10X35
8	SA35499	1	KEILRIEMEN
9	SA35332	1	RIEMENSCHLEIFE
10	SA15776	1	STELLSCHRAUBE M6X16
11	SA36688	1	LUEFTERHAUBE (SUB FOR SA33220, SA36108)
12	SA34452	4	SCHRAUBE * DUO TAPTITE CM 6,0X14
13	SA35335	1	LUEFTER ASSY (SUB FOR SA35172)
14	SA35466	1	SPRENGRING 45X1,75MM
15	SA35467	2	SCHEIBE
16	SA35468	2	O-RING 45X5MM
17	SA34479	1	LUEFTER NSEP (ORD SA35335)
18	SA34478	1	FLANSCH NSEP (ORD SA35335)
19	SA34368	2	SCHEIBE
20	SA33214	1	MESSER
21	SA35170	1	SCHEIBE
22	SA34499	1	SCHEIBE
23	SA11866	1	SCHRAUBE * NF 3/8"X44,4MM
24	SA30451	1	RIEMENSCHLEIFE
25	SA19260	1	SCHRAUBE * M6X60
26	SA15202	1	UNTERLEGSCHLEIFE 6,4MM
27	SA34434	1	ABDECKUNG
28	SA35441	1	KLAPPE

47-A ECONOMY EDV-NR.SA314 MOTOR TECUMSEH
GETRIEBE, VORDER- UND HINTERACHSE



SA000454

47-A ECONOMY EDV-NR.SA314 MOTOR TECUMSEH
GETRIEBE, VORDER- UND HINTERACHSE

Präferenznummer	Artikelnummer	Menge	Description
1	SA35086	1	GRIFF *
2	SA35023	1	SCHRAUBE * EJOT KB 30X8MM
3	SA35503	1	SCHRAUBE * DUO TAPTITE CM 60X20
4	SA34438	1	ABDECKUNG
5	SA34452	4	SCHRAUBE * DUO TAPTITE CM 6,0X14
6	SA35194	1	BLLENDE
7	SA36116	1	SEGMENT (SUB FOR SA34449)
8	SA34592	1	HEBEL
9	SA15174	1	FEDERKLEMME
10	SA29854	1	SCHRAUBE * (A) M5X12
11	SA34282	3	FEDERMUTTER 8MM
12	SA17006	2	BOLZEN 6H11X13,5MM
13	SA12973	2	FEDERMUTTER (A) 6MM
14	SA35193	1	VERBINDUNGSSTANGE
15	SA34451	1	ACHSE FRONT
16	SA36261	4	KLEMME (SUB FOR SA34649)
17	SA34450	4	SCHRAUBE * DUO TAPTITE CM 6,0X10
18	SA35229	2	SCHEIBE
19	SA35273	1	ZUGFEDER
20	SA34452	1	SCHRAUBE * (SUB FOR SA35516) DUO TAPTITE CM 6,0X14
21	SA34392	2	RAD KPL. MIT BEREIFUNG (ORD SA35403) FRONT, 180MM
22	SA33229	4	KUGELLAGER
23	SA15213	4	UNTERLEGSCHEIBE (A) 8,4MM
24	SA11998	4	SICHERUNGSMUTTER (A) M8
25	SA33231	4	KAPPE
26	SA34474	1	WELLE
27	SA34472	1	ACHSE REAR
28	SA35399	1	RING
29	SA34285	1	LAGER
30	SA34279	1	FUEHRUNG
31	SA34286	1	GETRIEBE
32	SA31264	1	SCHRAUBE * M5X16
33	SA15412	2	MUTTER M6
34	SA15232	4	FEDERRING 6MM
35	SA35432	1	HALTER * LOW
36	SA15364	2	SECHSKANTSCHRAUBE M6X12
37	SA35433	1	PUFFER
38	SA35435	1	HALTER * UP
39	SA31201	2	BUECHSE
40	SA35182	2	ABDECKUNG
41	SA34284	2	MITNEHMER
42	SA13911	2	FEDERSCHEIBE
43	SA13912	4	SCHEIBE (A)
44	SA34503	1	RITZEL RH
	SA34504	1	RITZEL LH
45	SA15864	2	SPRENGRING 14X1MM
46	SA35424	2	SCHEIBE
47	SA35181	2	RAD (ORD SA35405) REAR, 180MM
48	SA12316	4	NADELLAGER HK 1212
49	SA34464	1	SEILZUG (B)

47-A ECONOMY EDV-NR.SA314 MOTOR TECUMSEH
GETRIEBE, VORDER- UND HINTERACHSE

Gruppennummer	Artikelnummer	Menge	Description
50	SA35403	2	RAD ASSY, FRONT 180MM
51	SA35405	2	RAD ASSY, REAR 180MM

(A) WERDEN NUR NOCH IN PACKMENGEN
GELIEFERT

(B) FUER FAHRANTRIEB

